

## MONTAGEANLEITUNG SPIEGELSCHRANK MIT STROMANSCHLUSS INNEN

### INSTRUCTION DE MONTAGE POUR DES ARMOIRES DE TOILETTE AVEC LE RACCORDEMENT ÉLECTRIQUE À L'INTÉRIEUR

- Vor Montagebeginn Spiegeltüren entfernen
  - siehe Anleitung Spiegeltüren richten
- *enlever les portes miroirs avant le montage*
  - *confer instruction pour ajuster les portes miroirs*
- Mitgeliefertes Montagematerial verwenden
- *utiliser le kit de montage pour poser l'armoire de toilette*



Spiegeltüre nie direkt auf den Boden stellen

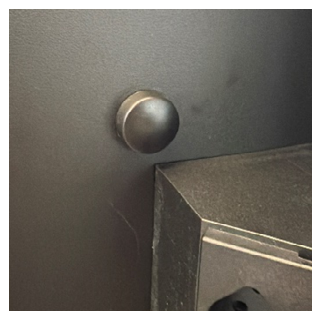
*Ne jamais mettre la porte miroir directement sur le sol*



- Montagepunkte für die Montageklötze anzeichnen und Löcher für mitgelieferte Dübel bohren Ø 8 mm
- Montageposition gemäss Massskizze
- Montageklötze gemäss Abbildung montieren und mit Wasserwaage ausrichten
- *marquer les points de fixation pour les blocs de montage et percer les trous pour les chevilles livrées Ø 8mm*
- *points de fixation selon fiche technique*
- *poser les blocs de montage selon l'image et les ajuster avec un niveau d'eau*



- Bauseitiges Stromkabel in Schrank einziehen
- Spiegelschrank einhängen und ausrichten
- Unten Sicherungsschraube durch die Rückwand montieren und Abdeckkappe aufsetzen
- *enfiler le câble électrique du chantier dans l'armoire de toilette*
- *poser et ajuster l'armoire de toilette*
- *fixer l'armoire de toilette en bas par la paroi arrière avec une vis et mettre le capuchon*



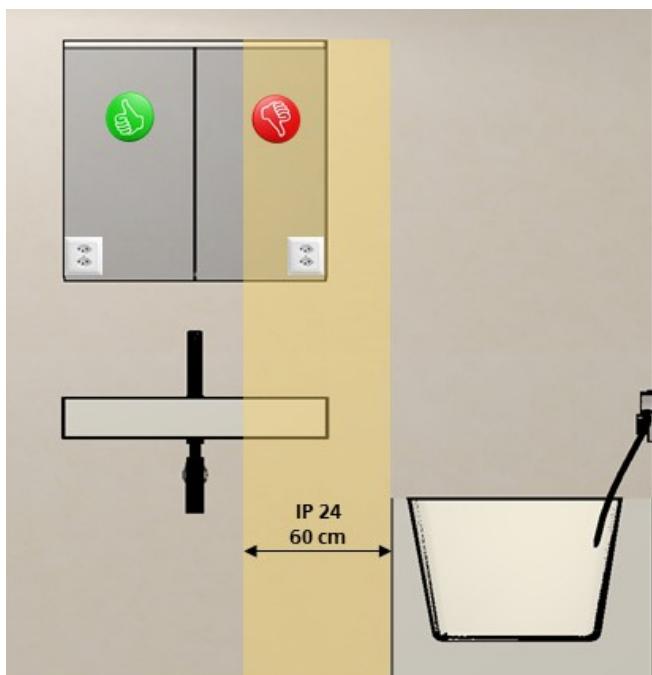
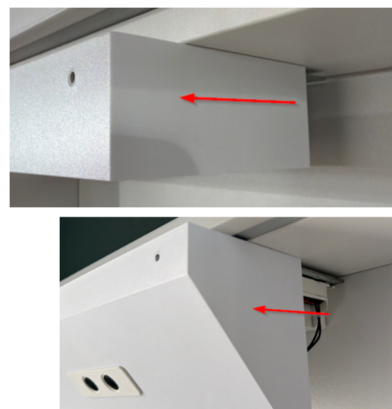
## Arbeiten durch den Elektroinstallateur

Arbeiten an elektrischen Anlagen dürfen nur von autorisierten Fachleuten nach den örtlichen Vorschriften ausgeführt werden.

## Travaux à effectuer par l'installateur électrique

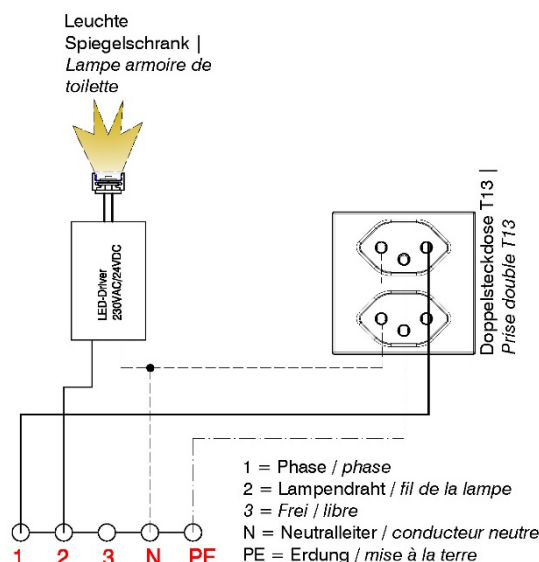
Les travaux à l'installation électrique ne doivent être effectués que par des spécialistes autorisés selon les prescriptions locales.

- Elektroabdeckung innen im Spiegelschrank demontieren
- Elektrokabel an den Klemmen anschliessen gemäss beiliegendem Schema
- Elektroabdeckung wieder montieren
  
- *enlever le couvercle électrique à l'intérieur de l'armoire de toilette*
- *connecter le câble électrique avec les bornes selon le schéma ci-dessous*
- *de nouveau poser le couvercle électrique*



- Einhängen + Ausrichten der Spiegeltüren gemäss separater Anleitung
- *poser et ajuster les portes doubles miroirs selon l'instruction séparée*

- Spezifischer Schemakleber ist auch auf Innenseite der Klemmenabdeckung
- *l'autocollant avec le schéma spécifique est à trouver aussi dans la côté intérieur du cache-bornes*



Für nicht fachgerechte Installation wird jegliche Haftung abgelehnt.

*Si l'installation n'est pas faite par un expert nous déclinons toute responsabilité.*